

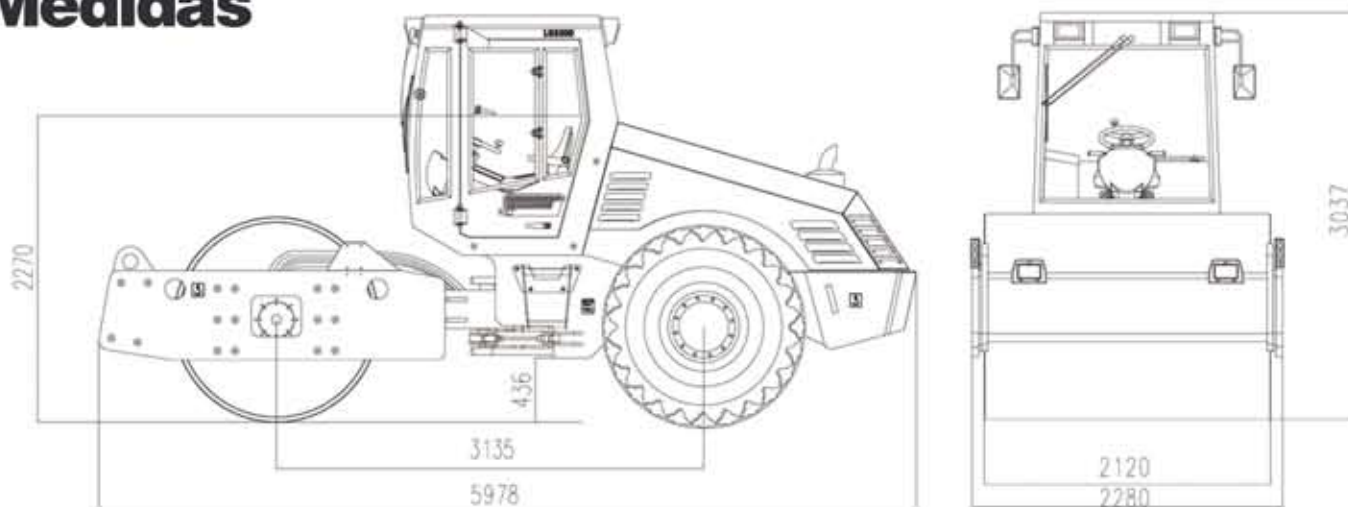
Tabela Técnica CDM512D

Especificações		Especificações	
Peso operacional (Kg)	12000	Modelo de direção	Direção hidráulica
Comprimento x largura x altura (mm)	5978 x 2280 x 3037	Pneu	23,1-26 8PR
Carga de peso na parte dianteira (Kg)	6000	Freio de serviço	Bloqueio frontal hidráulico e freio traseiro
Carga de peso no pneu (Kg)	6000	Freio de estacionamento	Óleo de corte frontal e freio da roda
Carga linear estática (N/cm)	303	Capacidade do tanque de óleo hidráulico (L)	90
Raio mínimo de giro (mm)	6500	Modelo A/C	GK15-5.0Y2
Velocidade de deslocamento (Km/h)	0-10,8	Capacidade refrigeração do A/C (W)	4500
Ângulo máximo de subida (%)	40	Capacidade térmica do A/C (W)	5000
Frequência da vibração (Hz)	30/36	Rádio AM/FM	
Amplitude nominal (mm)	1,8/0,9	Luz dianteira e traseira para operações noturnas	
Força centrífuga (Kn)	270/180	Equipamento padrão: cabine fechada FOPS/ROPS com ar condicionado, kit pé-de-carneiro	
Modelo motor (Cummins)	6BTA5.9	Opcional	
Potência nominal (hp/rpm)	150/2200	Plano de revisão preventiva	
Sistema hidráulico	Rexroth		
Capacidade do tanque de combustível (L)	280		
Bomba de vibração	Variável do tipo de pistão		
Motor de vibração	Variável do tipo de pistão		

Obs: Para outros opcionais, consulte seu vendedor.

As especificações e figuras estão sujeitas a modificações sem aviso prévio.

Medidas



Assistência Técnica

SÃO PAULO

- São Paulo (Cabreúva)
- Santos
- São José do Rio Preto
- Ribeirão Preto
- Panorama

RIO DE JANEIRO

- Rio de Janeiro

PARANÁ

- Curitiba
- Londrina

SANTA CATARINA

- Joinville
- Chapecó
- Balneário Camboriú

RIO GRANDE DO SUL

- Porto Alegre

ESPÍRITO SANTO

- Vitória / Serra

MINAS GERAIS

- Belo Horizonte
- Uberlândia

BAHIA

- Salvador
- Ilhéus
- Barreiras

PERNAMBUCO

- Recife

Consultor:

MEGGADIG

Rod. Dom Gabriel Paulino Bueno Couto, Km 80,5
CEP: 13318-000 - Cabreúva-SP - Brasil
Tel.: (55 11) 4409-0909 / Fax: (55 11) 4409-0901
vendas@meggadig.com.br
www.meggadig.com.br



MEGGADIG
GRUPOMECCA

LONKING



Rolo compactador

CDM512D

Produtividade
Máxima.

Potência,
Confiabilidade,
Alta Compactação.



Meggadig: A união de dois gigantes

A **Meggadig** é uma das seis empresas do **Grupo Megga**, maior grupo brasileiro de importação de máquinas operatrizes (máquinas usadas para a produção de outras máquinas). O **Grupo Megga** não para de investir no país em busca da satisfação de clientes cada vez mais exigentes. São mais de duas décadas de sucesso, com mais de 20 mil máquinas vendidas no Brasil e uma reputação entre os clientes por excelência em pós-vendas.

A **Meggadig** representa a **Lonking**, maior fabricante mundial de pás carregadeiras (hoje, uma em cada seis pás carregadeiras vendidas no mundo é da Lonking) e nº 1 em máquinas da linha amarela na China. Com uma produção de 70 mil máquinas por ano e certificação ISO9001, ISO14001 e CE, a **Lonking** é uma empresa focada em tecnologia e qualidade, reconhecida por suas máquinas robustas e de alta performance.

A **Meggadig** é a união destes dois gigantes, **Grupo Megga** e **Lonking**. Nossa missão é atender suas necessidades com máquinas de altíssima performance, excelente custo-benefício e o pós-vendas mais dedicado do mercado.

Rolo compactador **CDM512D**

Performance

- Peso operacional de 12.000 Kg, potência do motor de 150hp, pressão estática linear de 303 N/cm² e carga do tambor/carga do pneu de 6000 kg.
- Motor Cummins 6BT5.9, sistema hidráulico Rexroth - Tecnologia conhecida e qualidade comprovada.
- Componentes de altíssima qualidade e confiabilidade.
- Capa de aço pé-de-cameiro - Cilindro liso pode ser facilmente transformado em pé de carneiro. Maior versatilidade e produtividade, permitindo trabalhar em materiais coesos e semicoesos.
- Chapas de cilindro de aço de liga dura - Durabilidade e vida útil mais longa.
- Sistema vibratório de alta performance - Compactação de alta qualidade com o menor número de passadas possível.
- Ideal para terrenos que necessitam de alta compactação, como rodovias, edifícios, reservatórios, pistas de aeroportos, estacionamentos, etc.

Operação

- Amortecedores de alta eficiência - Maior conforto ao operador.
- Cabine panorâmica com excelente visibilidade - Operação mais segura e eficiente.
- Capô do motor inclinado - Melhor visibilidade traseira.
- Assento ergonômico regulável, ar condicionado e aquecedor - Maior conforto e produtividade do operador.
- Cabine ROPS/FOPS, rádio AM/FM, extintor de incêndio.
- Tanque de combustível de grande capacidade (280 litros) - Permite dia completo de trabalho.

Confiabilidade e Economia

- Design inteligente - Acesso fácil aos filtros de ar e de combustível, ao nível de água do radiador e ao nível de óleo, simples troca de óleo e de lubrificantes. Fácil manutenção, inspeção e limpeza. Economia de tempo.
- Economia - Manutenção simples, dispensando equipamentos de alto custo para diagnóstico e reparo.
- Caixa de ferramentas.



Cabine com ar condicionado

Painel

Motor Cummins